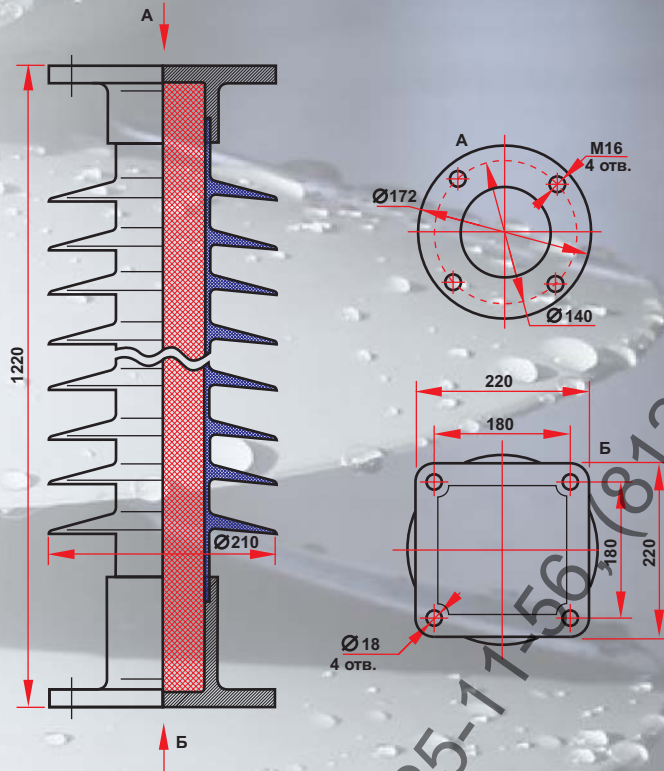


Изоляторы серии ОСК (опорный, стержневой, кремнийорганический), предназначены для изоляции и крепления токоведущих частей в электрических аппаратах и распределительных устройствах (РУ) электрических станций и подстанций переменного тока напряжением 6-220 кВ частотой 50 Гц. Изоляторы изготавливаются в соответствии с впервые введенным в 2003 году ГОСТ Р 52082-2003 "Изоляторы полимерные опорные наружной установки на напряжение 6-220кВ. Общие технические условия" и ТУ 3494-004-59116459-05 "Изоляторы полимерные опорные типа ОСК" разработанными и выпущенными ОАО "ФСК ЕЭС" с регистрацией в Госстандарте. В сравнении с устаревшими изоляторами типа ИОСПК изоляторы отвечают более жестким требованиям нового ГОСТа по электрическим и механическим параметрам и характеристикам с учетом особенностей полимерных материалов и композиций. Монолитный стержень изоляторов ОСК исключает возникновение внутренних разрядов и пробоя в отличие от труб заполненных пеной, а также утечки тока по внутренней полости и по стенкам трубы в следствие выпадения конденсата, в отличие от полых труб. Фланцы изоляторов выполнены цельнолитыми из высокопрочных алюминиевых сплавов. Отсутствие сварных швов во фланцах позволяет применять изоляторы в условиях крайнего Севера.

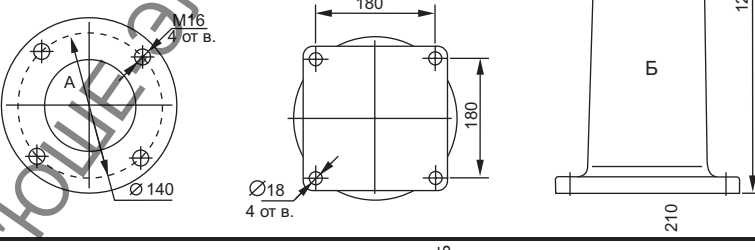


ПРЕИМУЩЕСТВА ИЗОЛЯТОРА ОСК-20-110-В-4 УХЛ1

Срок эксплуатации 30 лет, благодаря применению кремнийорганической изоляционной оболочки; высокая стойкость воздействию кислот и щелочей, к ультра-фиолетовому облучению; трекинго-эрозийная стойкость; высокие гидрофобные свойства; лёгкий вес; более стоек к актам вандализма; устойчив к ошибкам персонала при монтаже и эксплуатации. Цена изоляторов серии ОСК из кремнийорганической резины уже сейчас сопоставима с ценой заменяемых фарфоровых аналогов, при значительно более высоких эксплуатационных характеристиках. Применение изоляторов серии ОСК на основе кремнийорганической резины - это Ваш шаг уверенности защищённость, это Ваш шаг в будущее.

ЗАМЕНЯЕМЫЙ АНАЛОГ ИОСПК-20-110/550-03-II УХЛ1

Номинальное напряжение, кВ	110
Испытательное напряжение полного грозового импульса, не менее, кВ	450
Длина пути утечки, см	280
Мин. разруш. сила на изгиб, кН, не менее	20
Масса, не более, кг	30



УСЛОВНЫЕ ОБОЗНАЧЕНИЯ И ТЕХНИЧЕСКИЕ ХАРАКТЕРИСТИКИ ОСК-20-110-В-4 УХЛ1

О - опорный	
С - стержневой	
К - кремнийорганический	
20 - минимальная разрушающая сила на изгиб, кН	
110 - номинальное напряжение, кВ	
В - индекс модификации изолятора	
4 - степень загрязнения по ГОСТ 9920	
УХЛ1 - климатическое исполнение и категория размещения по ГОСТ 15150	
Номинальное напряжение, кВ	110
Наибольшее рабочее напряжение, кВ	126
Испытательное напряжение полного грозового импульса, не менее, кВ	450
50%-ное разрядное напряжение промышленной частоты в загрязненном и увлажненном состоянии, кВ	110
При удельной поверхностной проводимости слоя загрязнения, мкСм	10
Минимальная разрушающая сила на изгиб, кН, не менее	20
Минимальный разрушающий крутящий момент, не менее, кНхм	1
Строительная высота Н, мм	1220
Длина пути утечки не менее, см	280
Установочный размер верхнего фланца, мм	Ø 140x4 отв. М16
Установочный размер нижнего фланца, мм	180x180x4 отв. Ø 18
Масса, не более, кг	30

КОНСТРУКТИВНЫЕ ОСОБЕННОСТИ ИЗОЛЯТОРА ОСК-20-110-В-4 УХЛ1

Монолитный стеклопластиковый несущий стержень, специальный силикон для высоковольтных изоляторов, цельнолитые фланцы из алюминиевого сплава.

ОБЪЁМ ПРИЁМОДАТОЧНЫХ ИСПЫТАНИЙ ОСК-20-110-В-4 УХЛ1

Комплектность	
Осмотр (внешний вид и маркировка)	
Масса, длина изоляционной части, присоединительные размеры, соответствие расположения арматуры	
Качество и толщина антикоррозионного покрытия арматуры	
Испытательная сила на изгиб (кручение) в течение 1 мин. Контроль прогиба (угла закручивания) и отсутствие пластической деформации при изгибе (кручении)	
Испытательное переменное кратковременное напряжение в сухом состоянии	
Разрушающая сила на изгиб, (кручение)	
Определение уровня частичных разрядов	
Стойкость проникновению воды	
Стойкость проникновению красящей жидкости	
Адгезия оболочки к изоляционному телу	

www.yse-electro.ru (812) 325-11-56 (812) 325-11-52 info@yse-electro.ru

