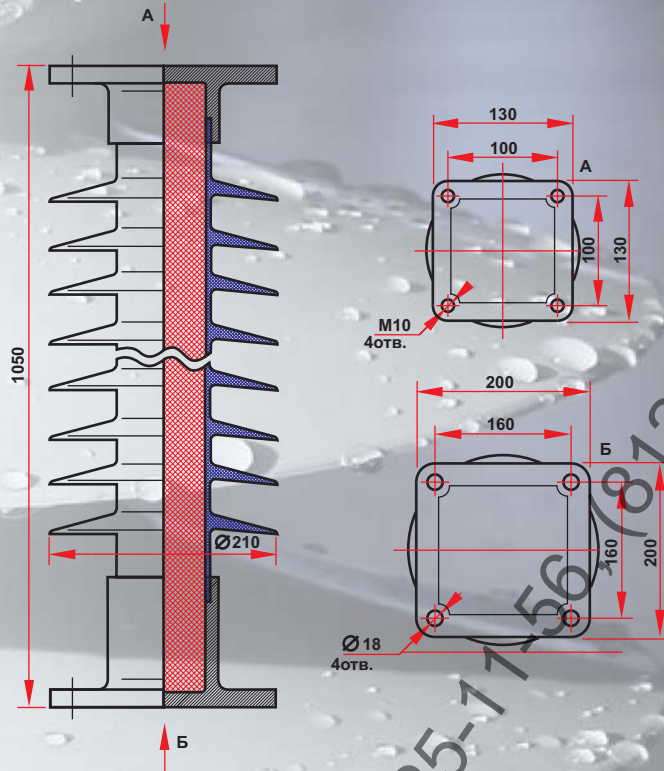


Изоляторы серии ОСК (опорный, стержневой, кремнийорганический), предназначены для изоляции и крепления токоведущих частей в электрических аппаратах и распределительных устройствах (РУ) электрических станций и подстанций переменного тока напряжением 6-220 кВ частотой 50 Гц. Изоляторы изготавливаются в соответствии с впервые введенным в 2003 году ГОСТ Р 52082-2003 "Изоляторы полимерные опорные наружной установки на напряжение 6-220 кВ. Общие технические условия" и ТУ 3494-004-59116459-0 5 "Изоляторы полимерные опорные типа ОСК" разработанными и выпущенными ОАО "ФСКЭС" с регистрацией в Госстандарте. В сравнении с старшими типами изоляторов типа ИОСПК изоляторы отвечают более жестким требованиям нового ГОСТа по электрическим и механическим параметрам и характеристикам с учетом особенностей полимерных материалов и композиций. Монолитный стержень изоляторов ОСК исключает возникновение внутренних разрядов и пробоя в отличие от трубчатых изоляторов, а также утечку масла из внутренней полости и повреждение труб вследствие выпадения конденсата, в отличие от полых труб. Фланцы изоляторов выполнены цельнолитыми из высокопрочных алюминиевых сплавов. Отсутствие сварных швов во фланцах позволяет применять изоляторы в условиях крайнего Севера.

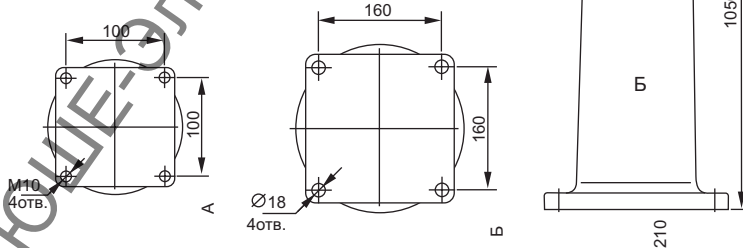


ПРЕИМУЩЕСТВА ИЗОЛЯТОРА ОСК-10-110-Д-4УХЛ1

Срок эксплуатации 30 лет, благодаря применению кремнийорганической изоляционной оболочки; высокая стойкость воздействию кислот и щелочей, к ультра-фиолетовому облучению; трекинг-эрозинная стойкость; высокая гидрофобность; легкость; более экологичность; устойчив к ошибкам персонала при монтаже и эксплуатации. Цена изоляторов серии ОСК из кремнийорганической резины уже сейчас сопоставима с ценой заменяемых фарфоровых аналогов, при значительно более высоких эксплуатационных характеристиках. Применение изоляторов серии ОСК на основе кремнийорганической резины - это Ваш шаг в будущее.

ЗАМЕНЯЕМЫЙ АНАЛОГ

Номинальное напряжение, кВ	110
Испытательное напряжение полного грозового импульса, не менее, кВ	450
Длина пути утечки, см	280
Мин. разруш. сила на изгиб, кН, не менее	10
Масса, не более, кг	25



УСЛОВНЫЕ ОБОЗНАЧЕНИЯ ТЕХНИЧЕСКИЕ ХАРАКТЕРИСТИКИ ОСК-10-110-Д-4УХЛ1

О-опорный	
С-стержневой	
К-кремнийорганический	
10-	минимальная разрушающая сила на изгиб, кН
110-	номинальное напряжение, кВ
Д-	индекс модификации изолятора
4-	степень загрязнения по ГОСТ 9920
УХЛ1-	климатическое исполнение и категория размещения по ГОСТ 15150
Номинальное напряжение, кВ	110
Наибольшее рабочее напряжение, кВ	126
Испытательное напряжение полного грозового импульса, не менее, кВ	450
50% -ное разрядное напряжение промышленной частоты в загрязненном и увлажненном состоянии, кВ	110
При удельной поверхностной проводимости слоя загрязнения, мкСм	10
Минимальная разрушающая сила на изгиб, кН, не менее	10
Минимальный разрушающий крутящий момент, не менее, кНм	1
Строительная высота Н, мм	1050
Длина пути утечки не менее, см	280
Установочный размер верхнего фланца, мм	100x100x4 отв. М10
Установочный размер нижнего фланца, мм	160x160x4 отв. Ø18
Масса, не более, кг	24

КОНСТРУКТИВНЫЕ ОСОБЕННОСТИ ИЗОЛЯТОРА ОСК-10-110-Д-4УХЛ1

Монолитный стеклопластиковый несущий стержень, специальный силикон для высоковольтных изоляторов, цельнолитые фланцы из алюминиевого сплава.

ОБЪЕМ ПРИЕМОДАТОЧНЫХ ИСПЫТАНИЙ ОСК-10-110-Д-4УХЛ1

Комплектность	
Осмотр (внешний вид маркировка)	
Масса, длина изоляционной части, присоединительные размеры, соответствие расположения арматуры	
Качество и толщина антикоррозионного покрытия арматуры	
Испытательная сила на изгиб (кручение) в течение 1 мин. Контроль прогиба (угла кручения) и отсутствие пластической деформации при изгибе (кручении)	
Испытательное переменное кратковременное напряжение в сухом состоянии	
Разрушающая сила на изгиб (кручение)	
Определение уровня частичных разрядов	
Стойкость к проникновению воды	
Стойкость к проникновению окрасящей жидкости	
Адгезия оболочки к изоляционному телу	

www.yse-electro.ru (812) 325-11-56 (812) 325-11-52 info@yse-electro.ru

ООО