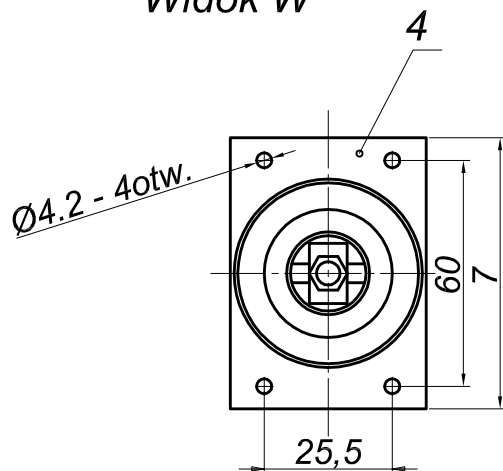


Widok W



Lp.	Nazwa	Ilość	
11	Podkładka okr. specjalna	2	
10	Nakrętka specjalna rowk. 7116x1	1	
9	Izolator porcelanowy	1	
8	Nakrętka M6	2	
7	Podkładka spr. 6,1	2	
6	Nakładka 1,5x12x21	2	
5	Nakrętka Z M6 Ms	2	
4	Nakładka mocująca	3	
3	Podkładka	6	
2	Izolator kpl.	2	
1	Grzejnik kpl.	1	
Indeks	Nazwa	Moc	Nap.
WX21	Grzejnik do wagonów typ 105N	700W	600V-

Eliko[®]