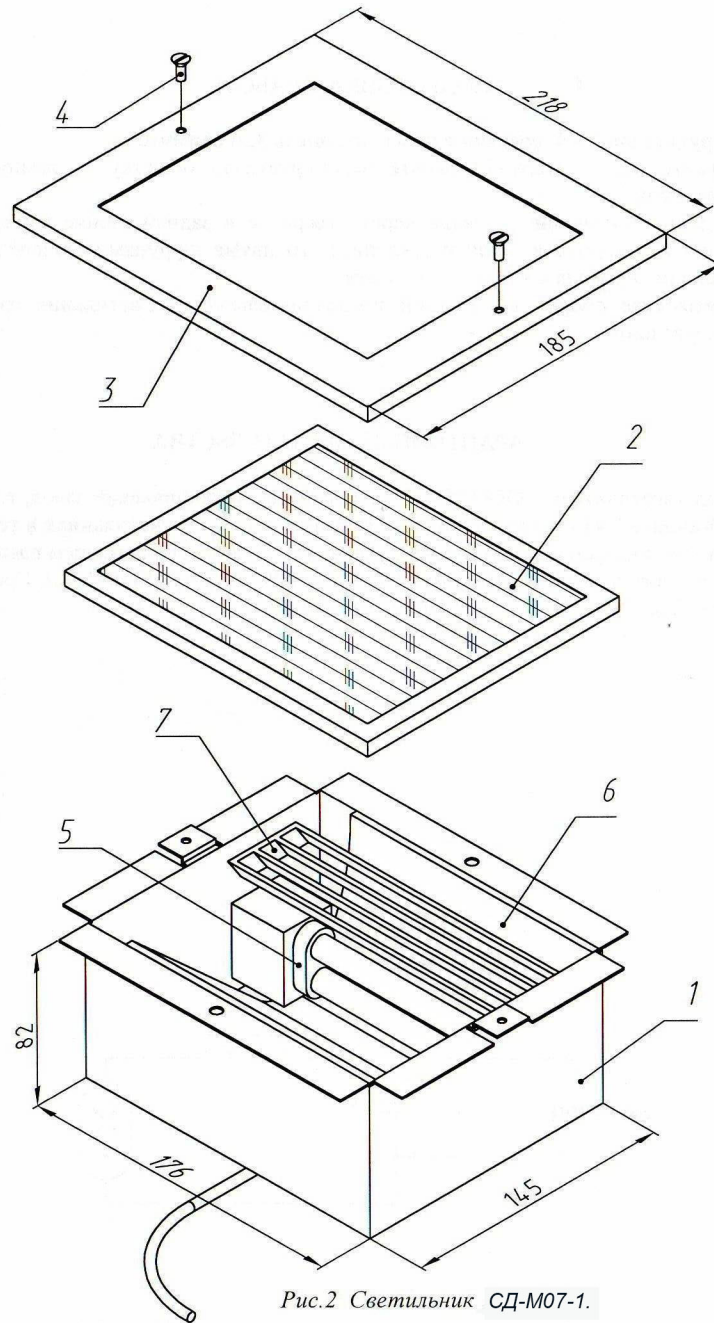




ME 64



ПАСПОРТ
на светильник типа СД-М07-1

1 – корпус, 2 – рассеиватель, 3 – панель, 4 – винт, 5 – лампа, 6 – отражатель,
7 – экранирующая решетка.

ПАСПОРТ
на светильник типа
СД-М07-1.

Светильник типа **СД-М07-1** предназначен для подсветки пола и ориентировки при движении по коридорам и помещениям в которых требуется постоянная дежурная подсветка.

Корпус светильника – металлический бокс, в котором установлены ПРА, зеркальный отражатель, люминесцентная лампа с цоколем G23 и экранирующая решетка. Сверху устанавливается рассеиватель из прозрачного поликарбоната и прижимается панелью, окрашенной эмалью горячей сушки.

Светильник устанавливается в нишу в стене размером 175x145x90 мм на высоте 30 см от пола в помещениях с нормальной окружающей средой и подключается к сети переменного тока напряжением 220 В, частотой 50 Гц.

Климатическое исполнение УХЛ категория размещения 4 по ГОСТ 15150-69.

Светильник соответствует ГОСТ 8607-82.

1. ТЕХНИЧЕСКИЕ ХАРАКТЕРИСТИКИ.

Номинальное напряжение, В	220	Степень защиты по ГОСТ 14254-96	IP54
Частота, Гц	50	Класс светораспределения	
Мощность лампы, Вт	7	по ГОСТ 17677-82	II
К.П.Д., % не менее	57	Кривая силы света по ГОСТ 17677-82	III
Класс защиты от поражения электрическим током	I	Масса, кг	

2. КОМПЛЕКТ ПОСТАВКИ.

Светильник	1 шт.
Паспорт	1 шт. – на 50 светильников, но не менее 1 шт. на заказ-наряд

3. ТРЕБОВАНИЯ ПО ТЕХНИКЕ БЕЗОПАСНОСТИ.

- 3.1. Светильники должны быть заземлены.
- 3.2. Все работы по обслуживанию и ремонту производить только при отключенном напряжении электрической сети.

4. ПОДГОТОВКА К РАБОТЕ.

- 4.1. Открутите винты 4, крепящие лицевую панель 3, и снимите ее.
- 4.2. Снимите рассеиватель 2, выньте экранирующую решетку 7, лампу 5 и отражатель 6.
- 4.3. Проденьте питающие провода через отверстие в задней стенке корпуса 1, установите корпус в нишу и закрепите его двумя шурупами, подсоедините питающие провода к клеммной колодке.
- 4.4. Произведите сборку в обратной последовательности. Светильник готов к эксплуатации.

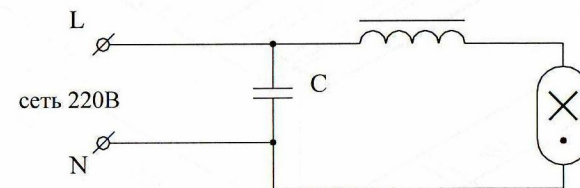


Рис.1 Электрическая схема светильника **СД-М07-1.**