

УСЛОВНЫЕ ОБОЗНАЧЕНИЯ

ОНШП - марка опорных изоляторов для замены ОНШ
35 - номинальное напряжение, кВ
20 - максимальная рабочая нагрузка на изгиб, кВ
4 - степень загрязнения по ГОСТ 9920
УХЛ - климатическое исполнение по ГОСТ 15150
категория размещения по ГОСТ 15150

ТЕХНИЧЕСКИЕ ХАРАКТЕРИСТИКИ

Номинальное напряжение, кВ	35
Наибольшее рабочее напряжение, кВ	40,5
Испытательное напряжение полного грозового импульса, не менее, кВ	190
50%-ное разрядное напряжение промышленной частоты в загрязненном и увлажненном состоянии, кВ	42
При удельной поверхностной проводимости слоя загрязнения, мкСм	30
Максимальная рабочая нагрузка на изгиб, кН	20
Минимальный разрушающий крутящий момент, не менее, кГм	1
Строительная высота Н, мм	400
Длина пути утечки не менее, см	95
Установочный размер верхнего фланца, мм	Ø 140x4 отв. М16
Установочный размер нижнего фланца, мм	Ø 140x4 отв. Ø 18

Масса, не более, кг	7,5
---------------------	-----

КОНСТРУКТИВНЫЕ ОСОБЕННОСТИ ИЗОЛЯТОРА ОНШП-35-20-4 УХЛ1

Монолитный стеклопластиковый несущий стержень диаметром НЕ МЕНЕЕ 80мм, специальный силикон для высоковольтных изоляторов, цельнолитые усиленные фланцы из спецсплава для РАБОТЫ В КОЛОНКЕ.

ОБЪЕМ ПРИЁМОДАТОЧНЫХ ИСПЫТАНИЙ ОНШП-35-20-4 УХЛ1

Комплектность	
Осмотр (внешний вид и маркировка)	
Масса, длина изоляционной части, присоединительные размеры, соответствие расположения арматуры	

Качество и толщина антикоррозионного покрытия арматуры

Испытательная сила на изгиб (кручение) в течение 1 мин. Контроль прогиба (угла закручивания) и отсутствие пластической деформации при изгибе (кручении)

Испытательное переменное кратковременное напряжение в сухом состоянии

Разрушающая сила на изгиб (кручение)

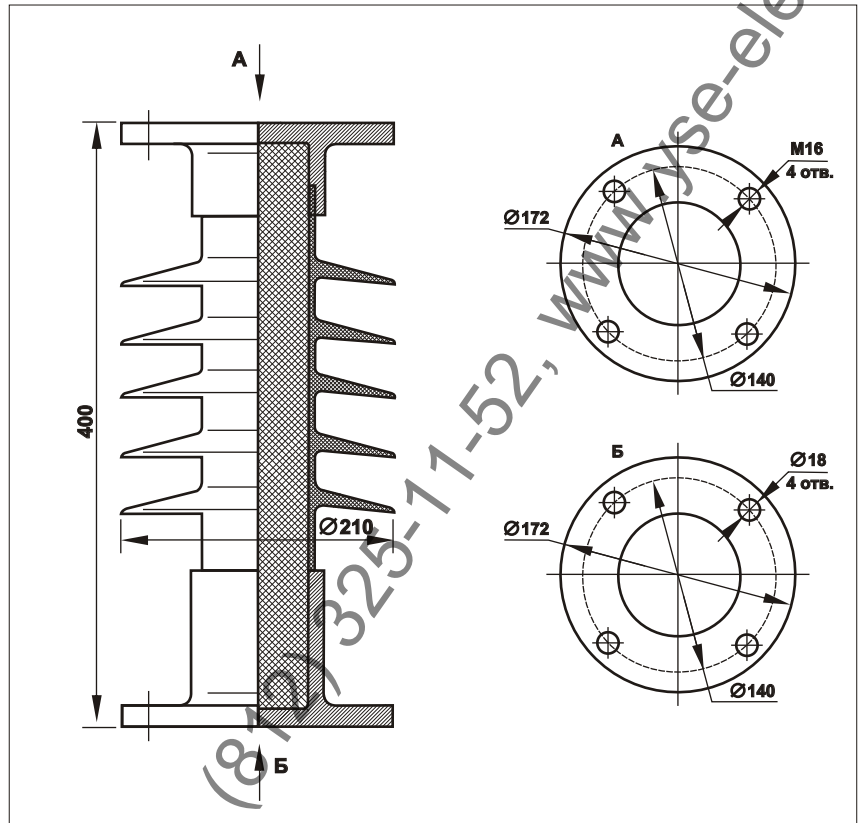
Определение уровня частичных разрядов

Стойкость к проникновению воды

Стойкость к проникновению красящей жидкости

Адгезия облоачки к изоляционному телу

ГОСТ Р 52082-03, ТУ3494-004-59116459-05



ОПОРНЫЙ СТЕРЖНЕВОЙ ИЗОЛЯТОР ОНШП-20-35-4 УХЛ1

Предназначен для изоляции и крепления токоведущих частей в электрических аппаратах и открытых распределительных устройствах (ОРУ) электрических станций и подстанций напряжением 6-220кВ. Изолятор изготавливается в соответствии с ГОСТ Р 52082-03 "Изоляторы полимерные опорные наружной установки на напряжение 6-220кВ. ОТУ." Срок эксплуатации - 30 лет. Гарантийный срок - 15 лет.

Изолятор ОНШП-35-20 разработан СПЕЦИАЛЬНО ДЛЯ ЗАМЕНЫ ИЗОЛЯТОРА ОНШ-35-20 и ОНШ-35-2000. Только изоляторы ОНШП МОГУТ УСТАНОВЛИВАТЬСЯ В КОЛОНКИ. ВСЕ ДРУГИЕ ПОЛИМЕРНЫЕ ИЗОЛЯТОРЫ, УСТАНОВЛИВАТЬ В КОЛОНКИ ЗАПРЕЩЕНО. Изоляторы имеют УСИЛЕННЫЙ верхний фланец позволяющий выдерживать нагрузки на излом при работе в составе колонки изоляторов. Все другие полимерные изоляторы имеют верхний фланец предназначенный для воздействия нагрузок в осевом направлении или строго перпендикулярном оси изолятора. Это в соответствии с ГОСТ Р 52082 достаточно для нормальной эксплуатации одного изолятора, но не в составе колонки. В составе колонки верхний фланец нижнего изолятора испытывает значительные изгибающие нагрузки на излом в несколько раз превосходящие боковые нагрузки на верхний фланец верхнего изолятора колонки.

Изоляторы ОНШП-35-20 УХЛ1 имеют ПОВЫШЕННУЮ ЖЕСТКОСТЬ. Так как изоляторы предназначены для работы в составе колонок к ним предъявляются повышенные требования по жесткости. Применением монолитного стеклопластикового стержня большого диаметра (80мм и выше) достигается жесткость сравнимая с заменяемым фарфоровым ОНШ-35-20. Благодаря сверхмощному монолитному изоляционному телу изолятор способен практически выдерживать нагрузки более 80кН на изгиб при нормированной нагрузке 20кН. Просим обратить внимание, что все изоляторы ОНШП изготавливаются на монолитном СТЕРЖНЕ 80 И БОЛЕЕ миллиметров. При поставке Вам изоляторов марки ОНШП на стержне меньше чем 80 мм просим сообщить об этом нашему заводу.

ФАРФОРОВЫЙ ИЗОЛЯТОР ОНШ-35-20, ОНШ-35-2000 (СНЯТ С ПРОИЗВОДСТВА)

Номинальное напряжение, кВ	35
Испытательное напряжение полного грозового импульса, не менее, кВ	195
Длина пути утечки, см	85
Мин. разруш. сила на изгиб, кН, не менее	20
Масса, не более, кг	40

