

DSP 410Z

Кремниевый тензорезистивный сенсор низкого давления



- Калиброван и термокомпенсирован активным образом
- С отдельной мембраной
- Устойчив к вакууму
- Монтаж в штуцер с помощью тороидального уплотнительного кольца
- Номинальные диапазоны давления:
от 0...100 мбар до 0...7 бар или -1... 0 бар избыточное

Применение:

- Общепромышленное
- Оборудование для пневматики и гидравлики (клапаны, насосы и т.д.)
- Вакуумная техника
- Измерение уровня (напр., экологическая инженерия)

ТЕХНИЧЕСКИЕ ПАРАМЕТРЫ

DSP 410Z

ВЕЛИЧИНА НА ВХОДЕ / ВЫХОДНОЙ СИГНАЛ

Номинальный диапазон давления изб.	Выходной сигнал (нулевая точка) (В)		Выходной сигнал (диапазон) (В)		Допустимое давление перегрузки / разрежения	Давление разрушения мембраны
	в % от напр. питания	номинальный.	в % от напр. питания.	номинальный		
100 мбар	10 % V _{DD}	0,5	80 % V _{DD}	4,0	10 x	15 x
350 мбар						
1 бар	10 % V _{DD}	0,5	80 % V _{DD}	4,0	3 x	5 x
2 бар						
3,5 бар (по запросу)						
7 бар						

Питание / Характеристики

	мин.	номин.	макс.
Напряжение питания [В]	2,7	5	5,5
Текущее потребление [мА]		макс. 2,5	
Нелинейность [% ДИ BFSL]			
20 мбар < p _N ≤ 200 мбар	- 0,3 (опционально: - 0,1)	± 0,1 (опционально: ± 0,05)	0,3 (опционально: 0,1)
p _N > 200 мбар	- 0,2 (опционально: - 0,1)	± 0,05 (опционально: ± 0,03)	0,2 (опционально: 0,1)
Гистерезис [% ДИ]	- 0,1	± 0,05	0,1
Сопротивление нагрузки [кОм]	≥ 5		
Сопротивление изоляции [МОм]	50	(между корпусом и чувствительным элементом)	@ 50 В постоянного тока

ТЕХНИЧЕСКИЕ ПАРАМЕТРЫ

DSP 410Z

ТЕМПЕРАТУРНАЯ ПОГРЕШНОСТЬ

		$p_N \leq 350$ мбар	$p_N > 350$ мбар
ТКС	[% ДИ]	$\leq \pm 1,0$	$\leq \pm 0,75$
ТКЧ	[% ДИ]	$\leq \pm 1,0$	$\leq \pm 0,50$
Компенсированный диапазон температур		0...50 °C	-20...85 °C

ДОПУСТИМЫЙ ТЕМПЕРАТУРНЫЙ ДИАПАЗОН

Среда	- 40...125 °C
Хранение	- 40...100 °C

Все параметры измерены при напряжении питания 5 В в эталонных условиях, если не указано иное

УСТОЙЧИВОСТЬ К МЕХАНИЧЕСКИМ ВОЗДЕЙСТВИЯМ

Вибростойкость	10 g RMS (20...2000 Гц)
Ударопрочность	100 g / 11 мс

ЭЛЕКТРИЧЕСКОЕ ПРИСОЕДИНЕНИЕ

Стандартно	Разъем JST (3 конт.)
------------	----------------------

МАТЕРИАЛЫ / ЗАПОЛНЕНИЕ ЖИДКОСТЬЮ

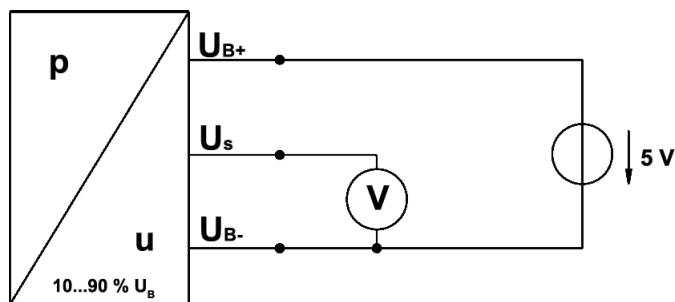
Корпус	Нержавеющая сталь 1.4404
Мембрана	Нержавеющая сталь 1.4435
Контактируют с измеряемой средой	Корпус, мембрана
Заполняющая жидкость	Силиконовое масло (другие по запросу)

ПРОЧЕЕ

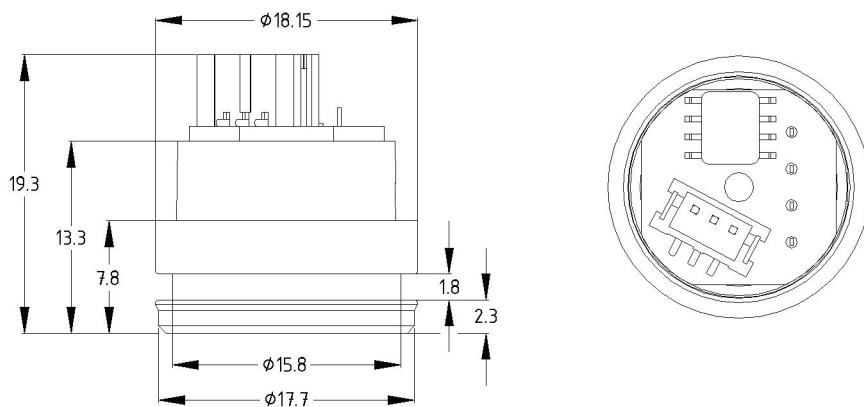
Степень защиты	IP 00
Установочное положение	Любое ¹⁾
Вес	Стандартно: примерно 10 г
Доступные принадлежности	Тороидальное кольцо 15,6 x 1,78 (материал: FKM; другие по запросу)

1) Датчики калибруются в вертикальном положении с направленной вниз мембраной. При изменении положения возможны отклонения нулевой точки для диапазонов давления ≤ 1 бар

Схема подключения



Размеры



ПОДБОР КОДА ДЛЯ DSP 410Z

DSP 410Z	X	XXX	XX	XX
СТАНДАРТНОЕ ИСПОЛНЕНИЕ				
Избыточное	G			
ДИАПАЗОН				
100 мбар		100		
350 мбар		350		
1 бар		101		
2 бар		201		
(3,5 бар)		351		
7 бар		701		
ЭЛЕКТРИЧЕСКОЕ ПРИСОЕДИНЕНИЕ				
Разъем JST (3 конт.)			31	
Другой (указать при заказе)			99	
СПЕЦИАЛЬНОЕ ИСПОЛНЕНИЕ				
Тороидальное кольцо в комплекте				01
По характеристикам заказчика				99