

Назначение

Светильник предназначен для дежурного освещения палат больниц и работает с лампой накаливания от сети переменного тока номинальным напряжением 220 В, частотой 50 Гц.

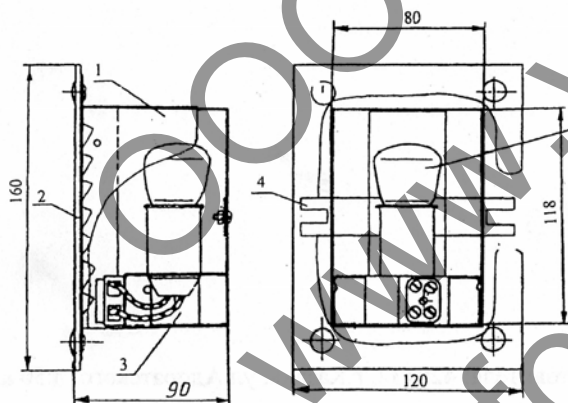
Технические данные

Напряжение номинальное	- 220 В
Частота тока номинальная	- 50 Гц
Мощность лампы	- 15 Вт
Тип цоколя по ГОСТ 17100-79	- E14
Масса не более, кг.	- 0,6
Срок службы светильников не менее	5 лет.

Описание

Светильник (см. рисунок) состоит из сварного корпуса 1, крышки 2, скобы с электрическим патроном 3, держателя 4, лампы накаливания 15 Вт.

Светильники встраиваются в специальную нишу в стенной панели рядом с входной дверью на высоте 0,3 м от пола.



Условия эксплуатации

Светильники встраиваются в специальную нишу в стенной панели из негорючего материала рядом с входной дверью на высоте 0,3 м от пола.

Требование техники безопасности по ГОСТ 12.2.007.13-75, по способу от защиты от поражения электрическим током светильники соответствуют II классу по ГОСТ РМЭК 60598-2-2-99.

Степень защиты светильника от воздействия окружающей среды IP 40 по ГОСТ 14254.

Нормальными климатическими условиями эксплуатации светильников являются:

температура окружающего воздуха

от +1°C до +35°C;

- относительная влажность (при 25°C) 80% (без конденсации влаги);

- атмосферное давление от 650 до 800 мм рт.ст.

Комплектность поставки

Комплектность светильника должна соответствовать: светильник в сборе (без лампы), паспорт, объединенный с инструкцией по эксплуатации (но не менее 1 экз. на заказ-наряд), упаковочная тара.

Меры безопасности

По способу защиты от поражения электрическим током светильники соответствуют II классу по ГОСТ РМЭК 60598-2-2-99.

Монтаж, эксплуатация, техническое обслуживание и применение светильников должно проводиться в соответствии с эксплуатационной документацией изготовителя, а также «Правилами эксплуатации электроустановок потребителей» и «Правилами техники безопасности при эксплуатации

электроустановок потребителей».

Все работы по монтажу, установке, замене ламп должны проводиться только при полностью обесточенном светильнике.

Нормы качества электрической энергии должны соответствовать ГОСТ 13109.

После транспортирования в условиях отрицательных температур светильник в транспортной упаковке должен быть выдержан в нормальных климатических условиях не менее 2-х часов.

Гарантийные обязательства

Завод изготовитель гарантирует нормальную работу светильника в течение 18 месяцев со дня продажи при условии соблюдения правил эксплуатации, хранения и транспортировки.

Светильник ДС – 19
«Дежурный свет» УХЛ 4

Примечание: Гарантия не распространяется на лампу.

Паспорт
3461-001-421 39551-2006

Свидетельство о приемке

Светильник ДС-19 соответствует требованиям ТУ 3461-001-421 39551-2006.

Дата выпуска

Штамп ОТК